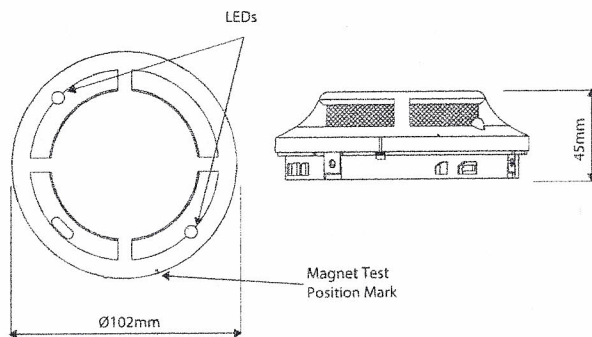


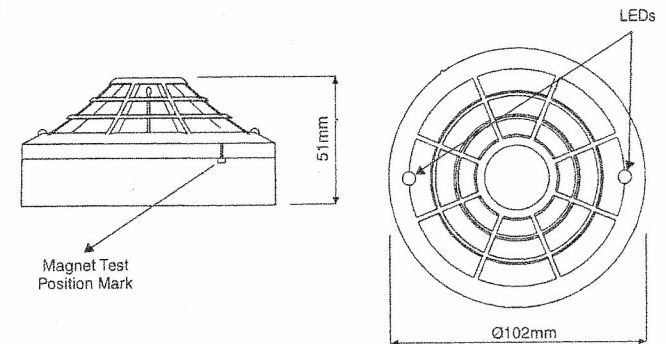
ATTESTATO DI PARTECIPAZIONE

Corso di formazione tecnica per manutentori di

IMPIANTI MANUALI E AUTOMATICI DI RIVELAZIONE



Legnano, 28-11-2006



Si attesta che la Spett. Ditta

B.E.A.S.S. s.n.c.

ha partecipato al corso per manutentori di
impianti manuali ed automatici di rivelazione
tenuto nella nostra sede di Legnano nella data
suddetta.

Andrea Bagnariol

Nome del partecipante

M.B. via Don Milan 1/11 20025 Legnano (MI)

Ditta formatrice