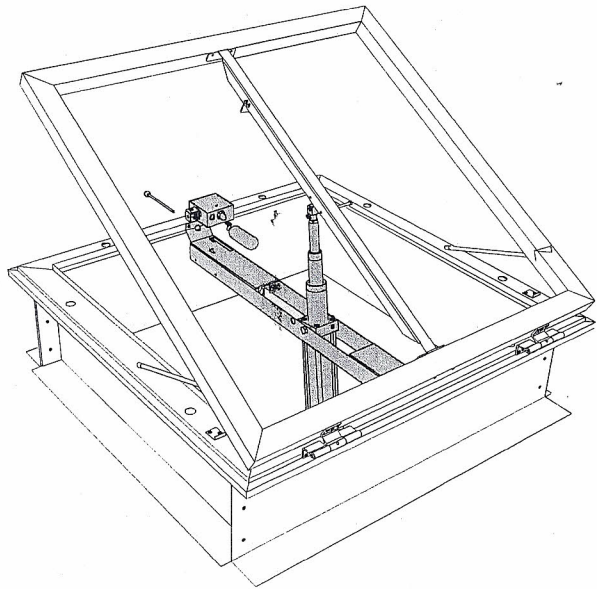


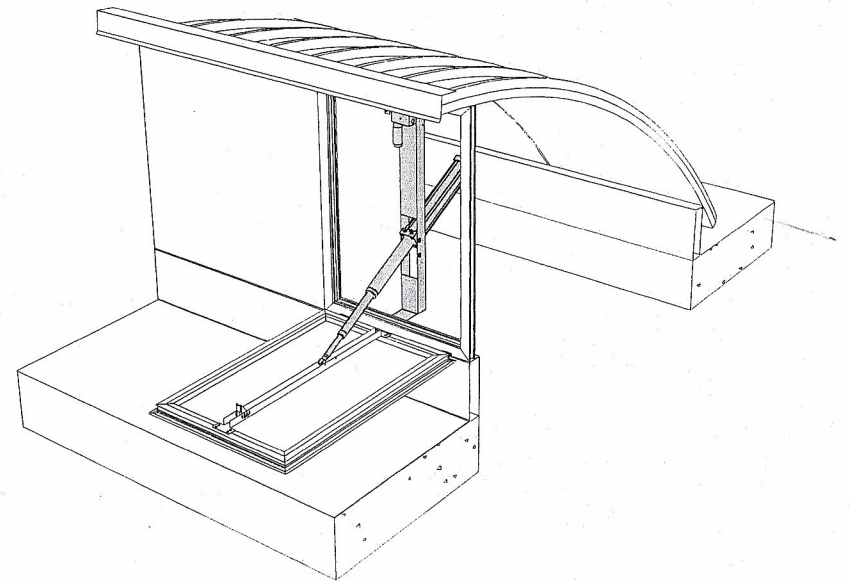
# ATTESTATO DI PARTECIPAZIONE

*Corso di formazione tecnica per manutentori di*

## EVACUATORI DI FUMO E CALORE



*Legnano, 02-04-2009*



*Si attesta che la Spett. Ditta*

***B.E.A.S.S. s.n.c.***

*ha partecipato al corso per manutentori di  
evacuatori di fumo e calore tenuto nella  
nostra sede di Legnano nella data suddetta.*

***Michele Mondello***

*Nome del partecipante*

**M.B.** *via Don Milani 16/18 - 20025 Legnano (MI)*

*Ditta formatrice*