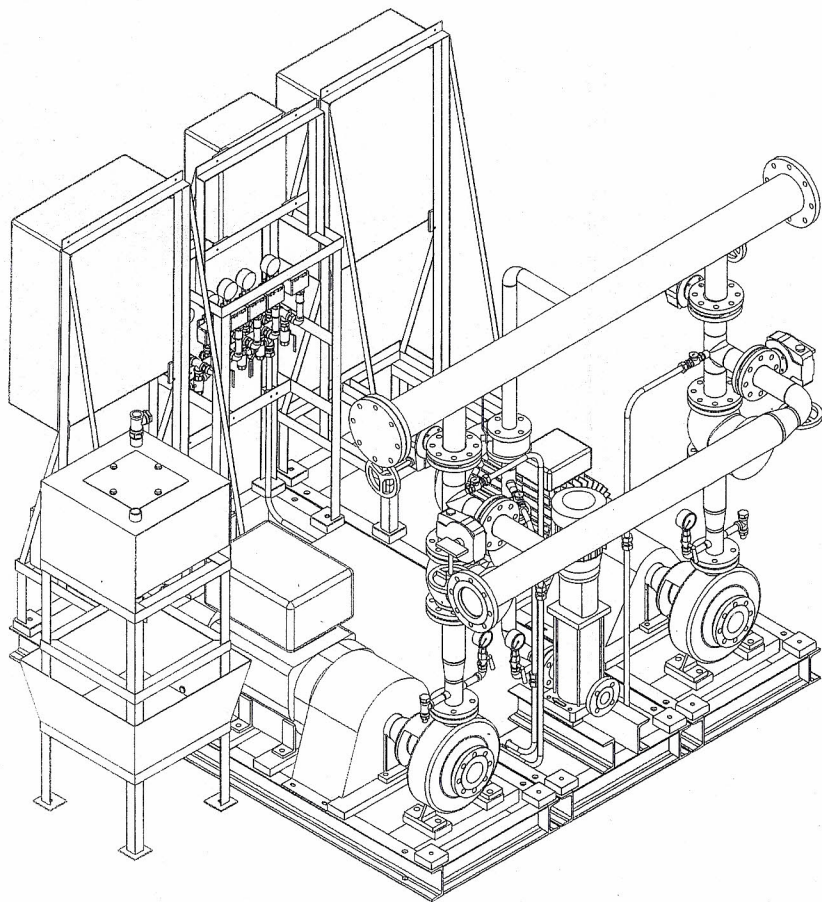


ATTESTATO DI PARTECIPAZIONE

Corso di formazione tecnica per la manutenzione dei

GRUPPI E SISTEMI ANTINCENDIO



Legnano, 29-03-2012

Si attesta che la Spett. Ditta

B.E.A.S.S.

ha partecipato al corso di formazione tecnica per la manutenzione dei gruppi e sistemi antincendio tenuto nella nostra sede di Legnano.

Paolo Borin

Nome del partecipante

M.B. via Don Milani 16/18 - 20025 Legnano (MI)

Docenza: Rinaldo Cavenati

A handwritten signature in black ink, which appears to read "Rinaldo Cavenati". The signature is written in a cursive, flowing style.