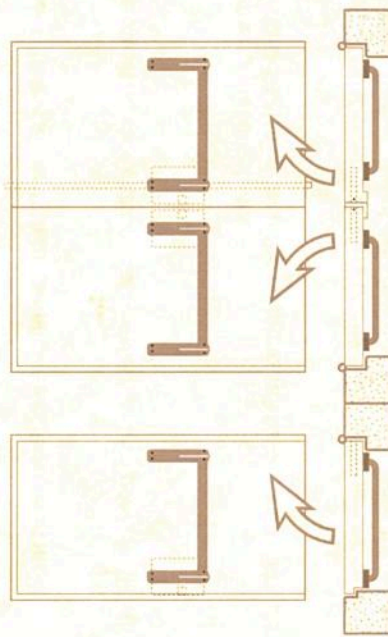


# ATTIESTATO DI PARTECIPAZIONE

Corso propedeutico percorso MPTF per

## MANUTENTORI DI PORTE E FINESTRE RESISTENTI AL FUOCO

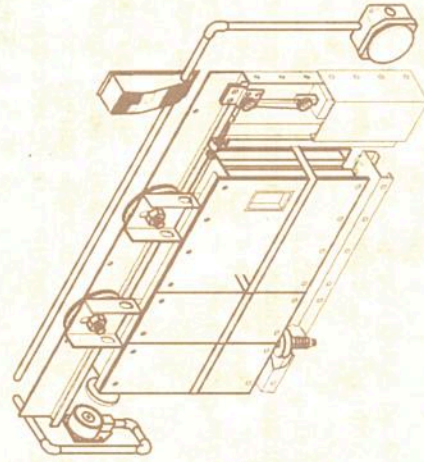
Legnano, 22-09-2021



Si attesta che la Spett. Ditta

**B.E.A.S.S. di Bagnariol A. S.r.l.**

ha partecipato al corso propedeutico per tecnici  
manutentori di porte e finestre resistenti al fuoco  
secondo UNI 11473-1 in conformità alla UNI 11473-3  
tenutosi in modalità "videoconferenza".



**Andrea Bagnariol**

Nome del partecipante

**M.B.E.** via Don Milani 16448-20025 Legnano (MI)

Formatore: Davide Merlo

A handwritten signature in black ink, likely belonging to Davide Merlo, the instructor mentioned in the text.