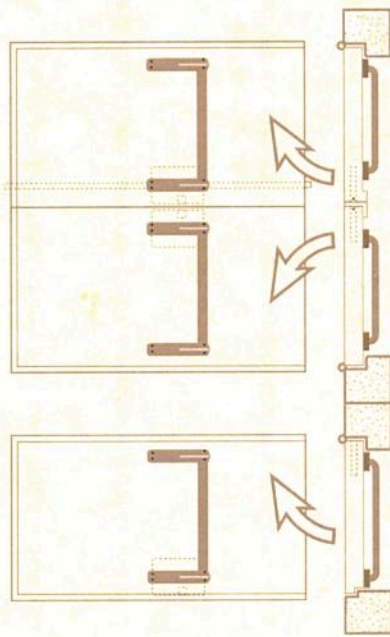


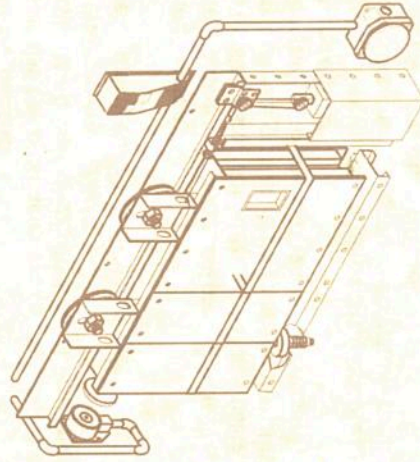
ATTESTATO DI PARTECIPAZIONE

Corso propedeutico percorso MP/TF per

MANUTENTORI DI PORTE E FINESTRE RESISTENTI AL FUOCO



Legnano, 22-09-2021



Si attesta che la Spett. Ditta

B.E.A.S.S. di Bagnariol A. S.r.l.

ha partecipato al corso propedeutico per tecnici
manutentori di porte e finestre resistenti al fuoco
secondo UNI 11473-1 in conformità alla UNI 11473-3
tenutosi in modalità "videoconferenza"

Paolo Borin

Nome del partecipante

M.B. via Don Milani 16/18 20027 Legnano (MI)

Formatore: Davide Merlo

A handwritten signature in black ink, appearing to read 'Paolo Borin', written over a horizontal line.