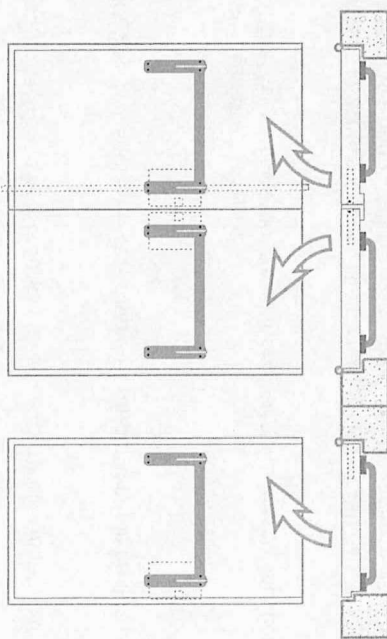


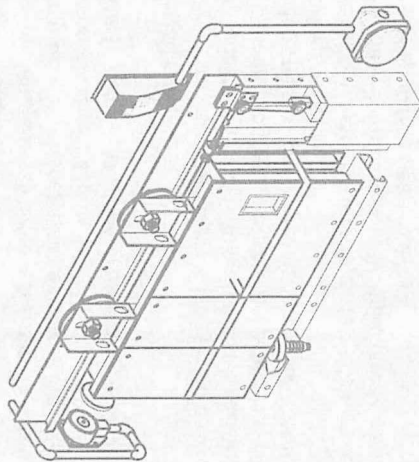
# ATTESTATO DI PARTECIPAZIONE

Corso propedeutico percorso MPTF per

## MANUTENTORI DI PORTE E FINESTRE RESISTENTI AL FUOCO



Legnano, 19-05-2022



Si attesta che la Spett. Ditta

**B.E.A.S.S. di Bagnariol Andrea S.r.l.**

ha partecipato al corso propedeutico per tecnici  
manutentori di porte e finestre resistenti al fuoco  
secondo UNI 11473-1 in conformità alla UNI 11473-3  
tenutosi in modalità "videoconferenza"

**Andrea Buriola**

Nome del partecipante

**M.B.**

via Don Milani 7/9/11 (MI)

20025 LEGNANO (MI)

Formatore: Davide Merlo

Tel. 0331-465284 Fax 0331-465258

Cod. Fisc./Part. IVA 12869830753

**M.B. srl**

Via Don Milani 7/9/11 (MI)

20025 LEGNANO (MI)

Tel. 0331-465284 Fax 0331-465258

Cod. Fisc./Part. IVA 12869830753